

产品特性

- ◇ 封装形式：工业标准 2" X 1"包装
- ◇ 工作温度范围：-40°C到+ 85°C
- ◇ 效率高达：91%
- ◇ 超宽 4:1 输入电压范围
- ◇ 没有最小负载
- ◇ 远程开/关控制，输出电压
- ◇ 金属屏蔽与绝缘底座
- ◇ 应用领域：工业、电力、仪器仪表、通信、轨道交通



选型表

产品型号	输入标称电压 (VDC)	输出		满载效率 (% Typ)	最大容性负载 (μF)
		输出电压 (VDC)	输出电流 (mA)		
HVR30-24S03	9-36	3.3	6000	82%	21000
HVR30-24S05		5	5000	85%	13600
HVR30-24S12		12	2500	89%	2400
HVR30-24S15		15	2000	89%	1500
HVR30-24D12		±12	±1250	89%	1200#
HVR30-24D15		±15	±1000	89%	750#
HVR30-48S03		18-75	3.3	6000	82%
HVR30-48S05	5		5000	85%	13600
HVR30-48S12	12		2500	89%	2400
HVR30-48S15	15		2000	89%	1500
HVR30-48D12	±12		±1250	89%	1200#
HVR30-48D15	±15		±1000	89%	750#

#每个输出

输入特性

项目	工作条件	Min.	Typ.	Max.	单位
输入冲击电压	24VDC 输入	-0.7	--	50	VDC
	48VDC 输入	-0.7	--	100	
启动电压	24VDC 输入	9.4	9.7	10	
	48VDC 输入	17	17.5	18	
欠压关断电压	24VDC 输入	9	9.3	9.5	
	48VDC 输入	16	16.5	17	
启动时间	标称输入与恒阻负载	--	--	30	ms
远程关断功能	模块开启	2.5V ~ 100V			
	模块关断	-1V ~ 1V			
	关断时输入电流	--	2	5	mA
输入滤波器类型		内置 LC 滤波器			

输出特性

项目	工作条件	Min.	Typ.	Max.	单位
输出电压精度		--	--	±1.0	%
输出电压平衡		--	±0.5	±2.0	
线性调节率		--	±0.2	±0.5	
负载调节率	50%到 100%负载	--	±0.3	±1.0	
纹波噪声	20MHz 带宽	--	55	80	mVp-p
瞬态恢复时间	25%负载阶跃变化, 标称输入电压	--	150	300	μs
瞬态响应偏差		--	±2	±4	%
温度漂移系数		--	±0.01	±0.02	%/°C
输出电压可调节 (Trim)	额定输出电压百分比	±9.0	±10.0	±11.0	%
过流保护		120	--	180	%
短路保护	自动恢复				

通用特性

项目	工作条件	Min.	Typ.	Max.	单位
绝缘电压	输入-输出, 测试时间 1 分钟, 漏电流小于 1mA	1500	--	--	VDC
绝缘电阻	输入-输出, 绝缘电压 500VDC/1 分钟,	1000	--	--	MΩ
隔离电容	输入-输出, 100KHz, 1V	--	--	2200	pF
工作温度		-40	--	+80	°C
储存温度		-50	--	+125	
工作时外壳升温		--	--	+105	
储存湿度		--	--	95	%RH
回流焊温度	焊点距离外壳 1.5mm, 10 秒	--	--	260	°C
开关频率		290	330	360	kHz
平均无故障时间		450,000			kHours

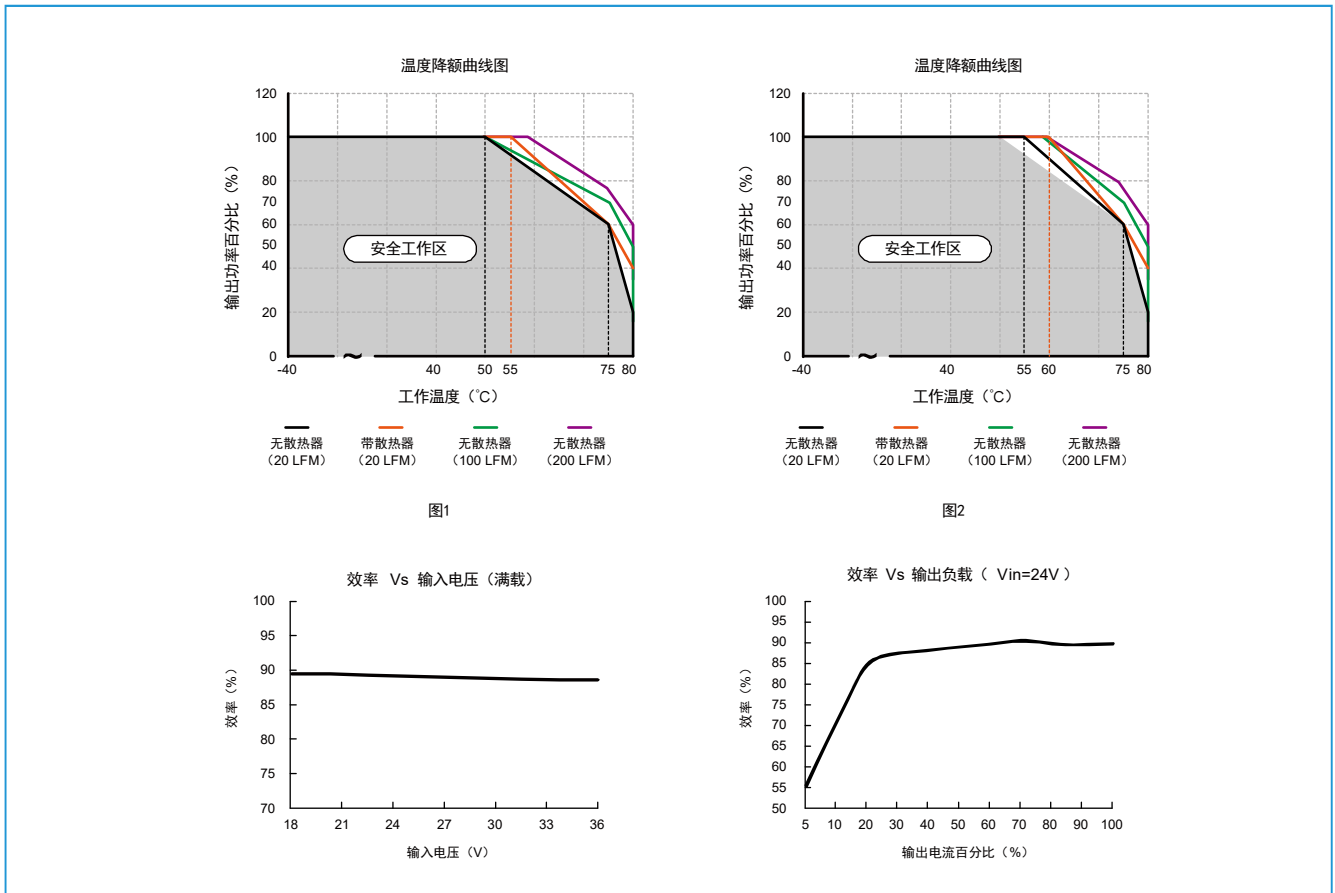
物理特性

外壳材料	铝合金, 黑色阳极氧化涂层
封装尺寸	50.80×25.40×10.20
重量	30g
冷却方式	自然空冷

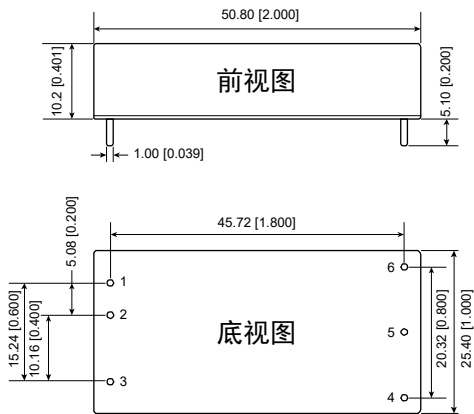
EMC 特性

EMI	传导	EN55032, FCC part 15	CLASS B
	辐射		
EMS	静电放电	EN 1000-4-2 Air \pm 8kV , Contact \pm 6kV	perf. Criteria B
	辐射抗扰度	EN 61000-4-3 10V/m	perf. Criteria A
	脉冲群抗扰度	EN 61000-4-4 \pm 2kV	perf. Criteria B
	浪涌抗扰度	EN 61000-4-5 \pm 1kV	perf. Criteria B
	传导骚扰抗扰度	EN 1000-4-6 10Vrms	perf. Criteria A

产品特性曲线图



外观尺寸/建议印刷版图

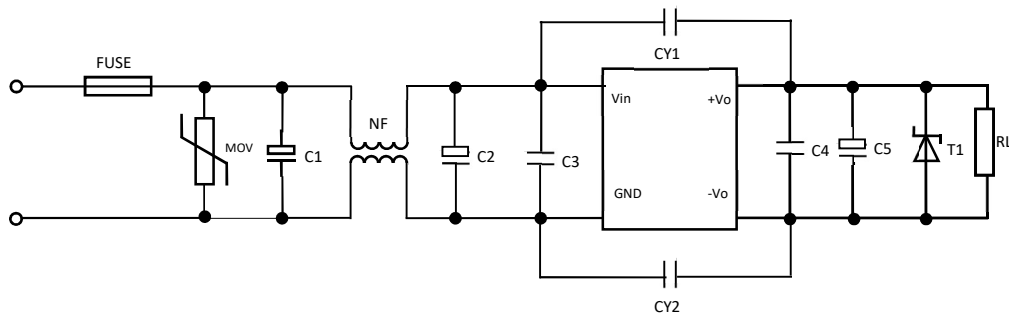


尺寸单位: mm [inch]
端子直径公差: ± 0.10 [± 0.004]
未标注之公差: ± 0.50 [± 0.020]

引脚	功能 (单路)	功能 (双路)
1	+Vin	+Vin
2	-Vin	-Vin
3	Remote On/Off	Remote On/Off
4	Trim	-Vout
5	-Vout	Common
6	+Vout	+Vout

NC: 不能与任何外部电路链接

电路设计



EMC 推荐电路

标注:

- ◇ 输入电压不能超过所规定范围至, 否则可能造成永久性不可恢复的损坏;
- ◇ 如没有特殊说明, 本手册的参数都在 25°C 湿度 40%~75%, 输入标称电压和输出纯电阻模式满负载下测得;
- ◇ 所有指标测试方法均依据本公司企业标准;
- ◇ 该版权及产品最终解释权归珠海市海威尔电器有限公司所有。

珠海市海威尔电器有限公司

公司地址: 广东省珠海市高新区创新海岸科技二路 10 号

公司电话: 0756-3620097

销售邮箱: sales@wierpower.com

技术支持邮箱: fae@wierpower.com