

产品特性

- ◇ 封装形式：超紧凑型 1" X 1" 包装
- ◇ 工作环境温度范围：-40℃至+80℃
- ◇ 效率：90%
- ◇ 隔离耐压 1600VDC
- ◇ 4:1 超宽输入电压范围
- ◇ 具备输出过电流、输出过电压、输出短路保护机制
- ◇ 应用领域：工业、电力、仪器仪表、通信、轨道交通



选型表

产品型号	输入标称电压 (VDC)	输出		满载效率 (% Typ)	最大容性负载 (μF)
		输出电压 (VDC)	输出电流 (mA)		
HVQ25-24S03	9-36	3.3	6000	87%	10300
HVQ25-24S05		5	5000	89%	6800
HVQ25-24S12		12	2090	89%	1200
HVQ25-24S15		15	1670	90%	750
HVQ25-24D12		±12	±1040	89%	680#
HVQ25-24D15		±15	±840	89%	380#
HVQ25-48S03	18-75	3.3	6000	88%	10300
HVQ25-48S05		5	5000	90%	6800
HVQ25-48S12		12	2090	90%	1200
HVQ25-48S15		15	1670	90%	750
HVQ25-48D12		±12	±1040	89%	680#
HVQ25-48D15		±15	±840	89%	380#

#每个输出

输入特性

项目	工作条件	Min.	Typ.	Max.	单位
输入冲击电压	24VDC 输入	-0.7	--	50	VDC
	48VDC 输入	-0.7	--	100	
启动电压	24VDC 输入	--	--	9	VDC
	48VDC 输入	--	--	18	
启动时间	标称输入与恒阻负载	--	--	30	ms
远程关断功能	模块开启	3.5V ~ 12V			
	模块关断	0V ~ 1.2V			
	关断时输入电流	--	3	--	mA
输入滤波器类型		内置 LC 滤波器			

输出特性

项目	工作条件		Min.	Typ.	Max.	单位
输出电压精度			--	--	±1.0	%
输出电压平衡				--	±2.0	
线性调节率			--	--	±0.2	
负载调节率	0%到 100%负载	单路输出	--	--	±0.2	
		双路输出		--	±1.0	
纹波噪声	0-20MHz 带宽	3.3V, 5V	--	--	100	mVp-p
		12V, 15V		--	150	
瞬态恢复时间	25%负载阶跃变化, 标称输入电压		--	250	--	μs
瞬态响应偏差			--	±3	±5	%
温度漂移系数			--	--	±0.02	%/°C
过流保护			--	150	--	%
短路保护			自动恢复			

通用特性

项目	工作条件	Min.	Typ.	Max.	单位
绝缘电压	输入-输出, 测试时间 1 分钟, 漏电流小于 1mA	1500	--	--	VDC
绝缘电阻	输入-输出, 绝缘电压 500VDC/1 分钟, 常温, 75%RH	1000	--	--	MΩ
隔离电容	输入-输出, 100KHz, 0.1V	--	--	2000	pF
工作温度	HVQ25-48S03	-40	57	65	C°
	HVQ25-24S15, HVQ25-48S05 HVQ25-48S12, HVQ25-48S15		56	64	
	HVQ25-24S03		53	61	
	HVQ25-24S05, HVQ25-24S12 HVQ25-24D12, HVQ25-24D15 HVQ25-48D12, HVQ25-48D15		50	59	
储存温度		-50	--	+125	
工作时外壳升温		--	--	+105	
储存湿度		--	--	95	%RH
回流焊温度	焊点距离外壳 1.5mm, 10 秒	--	--	260	°C
开关频率		--	285	--	kHz
平均无故障时间		444,000			kHours

物理特性

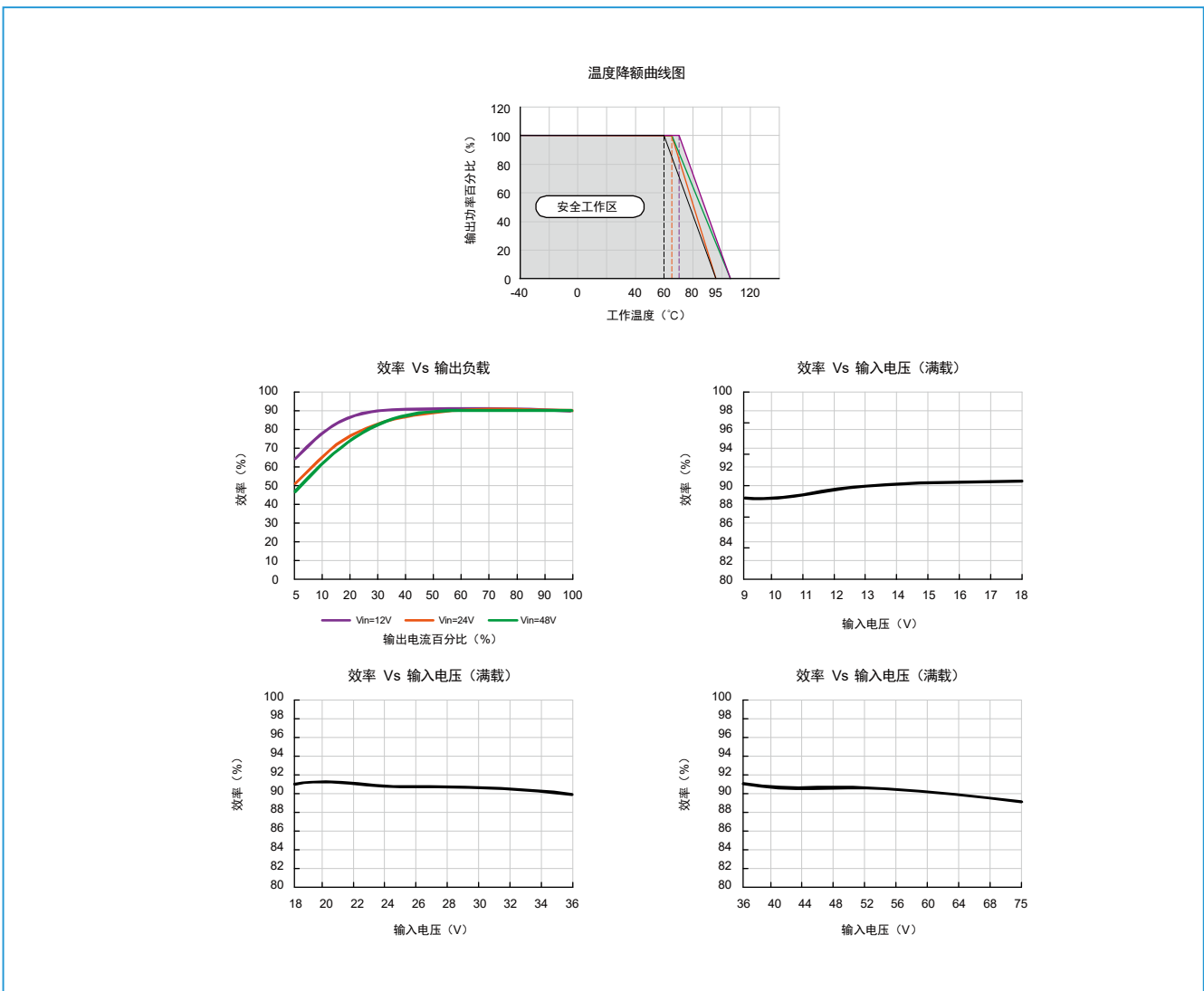
外壳材料	铝合金, 黑色阳极氧化涂层
封装尺寸	25.40×25.40×10.20
重量	16.5g

冷却方式	自然空冷
------	------

EMC 特性

EMI	传导	EN55032, FCC part 15	CLASS B
	辐射		
EMS	静电放电	EN61000-4-2 Air $\pm 8kV$, Contact $\pm 6kV$	perf. Criteria B
	辐射抗扰度	EN61000-4-3 10V/m	perf. Criteria A
	脉冲群抗扰度	EN61000-4-5 $\pm 2kV$	perf. Criteria B
	浪涌抗扰度	EN61000-4-5 $\pm 1kV$	perf. Criteria B
	传导骚扰抗扰度	EN61000-4-6 10Vrms	perf. Criteria A

产品特性曲线图



外观尺寸/建议印刷版图

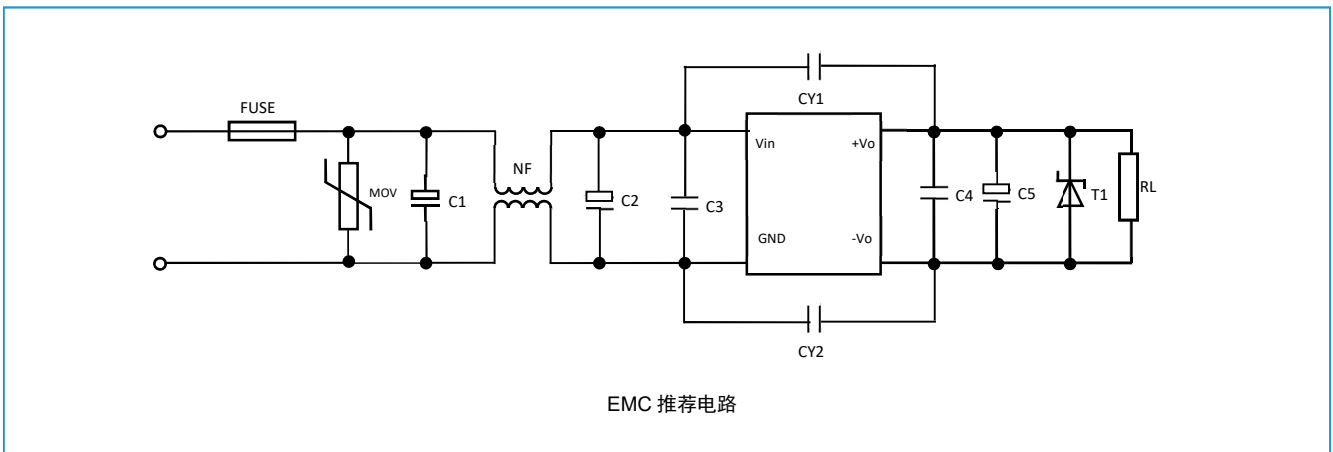
前视图

尺寸单位: mm [inch]
端子直径公差: ± 0.10 [± 0.004]
未标注之公差: ± 0.50 [± 0.020]

引脚	功能 (单路)	功能 (双路)
1	+Vin	+Vin
2	-Vin	-Vin
3	+Vout	+Vout
4	Trim	Common
5	Vout	-Vout
6	Remote On/Off	

NC: 不能与任何外部电路链接

电路设计



珠海市海威尔电器有限公司

公司地址: 广东省珠海市高新区创新海岸科技二路 10 号

公司电话: 0756-3620097

销售邮箱: sales@wierpower.com

技术支持邮箱: fae@wierpower.com